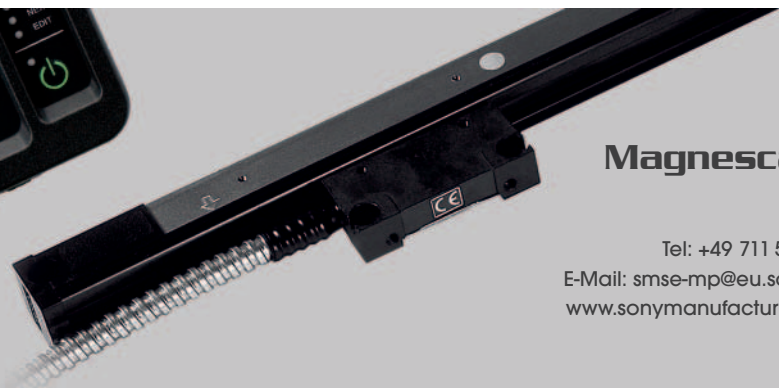


SONY

like.no.other™

Sayısal Koordinat okuma sistemleri



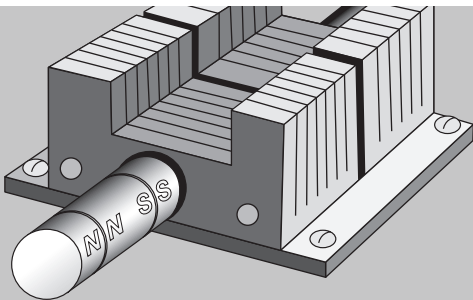
Magnescale™

Tel: +49 711 5858-777  
E-Mail: [smse-mp@eu.sony.com](mailto:smse-mp@eu.sony.com)  
[www.sonymanufacturing.com](http://www.sonymanufacturing.com)

## Güvenilir ölçme sistemleri-yüksek kalite ve daha fazla kâr

Sony manyetik cetvelleri en yüksek hassasiyet ve güvenilirlik isteklerinize uygundur. Manyetik sistem olması nedeniyle atolyenizdeki talaş, kesme sıvısı gibi kirlı ortamlarda sorunsuz çalışır, titreşimlere, harici manyetik alanlara karşı korumalıdır. Dolayısıyla Sony cetvelleri torma, freze, abkant pres, giyotin, bohrwerk gibi tezgahlarda sorunsuz çalışır ...

40 yıldan fazla olan tecrübemiz Sony cetvellerinin tezgahınızın verimini artırdığını ve bozulmadan 10 yıllarca çalıştığını göstermiştir. Böylece ilk alımda rakiplerinden pahalı olmasına karşın sürekli ve sorunsuz çalışmasıyla kısa sürede kendisini amorti eder.



### Manyetik cetvellerin avantajları

- toz, su, kesme sıvısına dayanıklıdır
- kompakt dizayn
- kolay montaj

### Takım tezgahlarında çok geniş bir uygulama alanı vardır

- taşlama tezgahları
- frezeler
- ölçme tezgahları
- tornalar
- özel tezgah uygulamaları
- ölçme fikstürleri
- matkaplar

# SONY

like.no.other™

## Göstergeler



### Çok işlevli LG20 / LH70/71 serisi

Yeni LH70 serisi klasik takım tezgahlarının firesiz ve seri çalıştırılması düşünülerek geliştirilmiştir. Tüm takım tezgahlarına

uygulanabilmekte olup torna ve frezeler için özel yazılımları da vardır. Yeni gösterge LG20 sadece reset/preset işlevlidir.

### freze tezgahı için sehpa



### torna için sehpa



### Çok işlevli LG20/ LH70/71 serisi

	LG20	LH70	LH71
Göstergedeki eksenler	1, 2, 3		
Gösterge	Ekran 7 haneli, portakal renkli, gezen - iflaresiz		
Gösterge hassasiyeti	0,1/0,5/1/5/10 µm	0,1/0,5/1/5/10 µm 1 s/10 s/ 1 min/10 min	
Girifl sinyali	TTL line driver RS422		
Uygun ölçme sistemi	SJ300 doğrudan; GB-ER, SJ700A ve PL20C		
Güç bağlantısı	100-240V çalışan PSC23 den sağlanan 12VDC		
Ağırlık	1,5 kg		

### İşlevler

Model	LH70	LH71	LG20
Reset	■	■	■
Ön ayar	■	■	■
Mutlak/Artımlı	■	■	
Çap göstergesi	■	■	■
Açı göstergesi	■	■	
Alarm göstergesi	■	■	■
Sfır noktası tesbiti	■	■	
Ana referans	10	150	
Takım hafızası*	12	99	
Orta nokta hesabı	■	■	
ölçeklendirme işlemi		■	
İlave işlemler*	■	■	
Programlama işlemi		■	
Flanş deliği hesabı	■	■	
Çizgi delik hesabı		■	
Basit çap işleme işlemi	■	■	
Doğrusal hata telafisi	■	■	■
Kısmi hata telafisi		■	
Veri depolama işlemi	■	■	■
Enerji tasarrufu işlemi	■	■	■
Bulma işlemi	■	■	

\* Sadece 3 eksenli gösterge

## Klasik tezgahlar için hassas cetveller

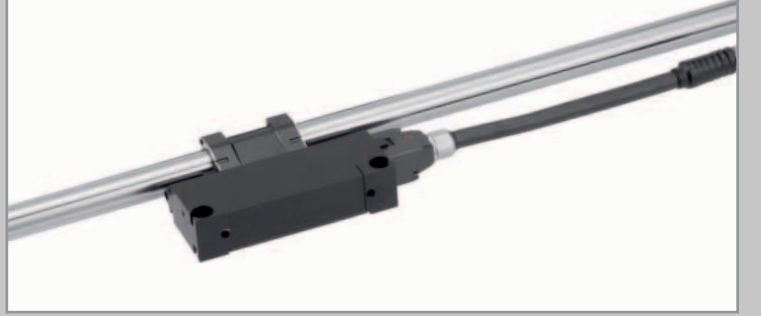
### GB-ER serisi 0,5 mikron hassasiyet, referans noktali

Koordinat delme, Taşlama tezgahı gibi aşırı hassas takım tezgahları için en iyi çözüm.



### SJ300 serisi, 1 mikron hassasiyet

Sony'nin yeni geliştirdiği, esnek okuma kafası sayesinde montajı çok kolay olan system bilhassa frezeler için uygun.



### SJ700A serisi, 5 mikron hassasiyet

Tüm takım tezgahlarına uygun.



### SL110 serisi, 10 mikron hassasiyet

Okuma kafası ile cetvel arasında temas olmaması nedeniyle en zor atolye koşullarına dayanıklı cetvel.



### SL130 serisi, 10 mikron hassasiyet

30 mt ye kadar olan okuma boyu sayesinde vargel, boy tornalar, büyük bohrwerkler için en uygun cetvel. Bu tezgahları CNC ye çevirmek içinde kullanılır.



## Okuma Cetvel tipleri



Model	GB-ER				SJ300			SJ700A			SL110	SL130	
Okuma Boyları (mm)	50/ 100/ 150/ 200	250/300/ 350/400/ 450/500/ 550/600/ 650/750/ 850	950/ 1050/ 1250/ 1400/ 1600/ 1850	2050/ 2200	50/ 100/ 150/ 200	250/300/ 350/400/ 450/500/ 550/600/ 650/750/ 800/850	950/ 1050/ 1250/ 1400/ 1600/ 1850/ 2050/ 2200	150/ 250/ 350/ 400/ 500/ 650/ 800	950/ 1050/ 1250/	1400/ 1600/	200/300/ 400/500/ 600/700/ 800/1000/ 1200/1500/ 1600/1700/ 1800/2000/ 1800/2000	200/300/400/ 500/1000/ 1200/1500/ 1600/1700/ 1800/2000/ 2500/3000/ 4000/5000/ 6000/7000	8000/ 9000/ 10000/ 20000/ 30000/
Tüm uzunluk	ML=250 den ; L+120 mm				L+158 mm			L+120 mm			L+103 mm	L+100 mm	
Hassasiyet**	0,5 µm				1 µm			5 µm			10 µm		
20 °C de hassasiyet	± 5 µm				±10 µm			±10 µm		±15 µm	± (25 + 5 L/1000) µm		± (25 + 5 L/1000 + 10 N) µm L = 8 000, N = 1 L = 9 000, N = 1 L = 10 000, N = 1 L = 20 000, N = 2 L = 30 000, N = 3
Max okuma hızı	60 m/dak ya kadar				60 m/dak ya kadar			60 m/dak ya kadar			60 m/dak ya kadar		
Çalışma sıcaklığı	0 – 40 C				0 – 40 C			0 – 40 C			0 – 40 C		
Depolama sıcaklığı	-10 / 50 C				-20 / 60 C			-10 / 50 C			-10 / 50 C		
Koruma sınıfı	IP 54				IP 64			IP 54			PL20C okuma kafası IP 67		
Bağlantı kablosu	CH04-03C dahildir*				CH33, ayrıca sipariş edilir*			3 m incl.*	5 m incl.*		PL20C okuma kafası ayrı sipariştir*		
Uzatma kablosu	CE10-□□C (3/5/10 m)* Örnek: CE10-05C = 5 m kablo boyu				-			-					

\* Zırlı Kablo \*\* Çıkış sinyali: TTL line driver (RS422)



Model	PL20C
	-3C -5C -10C -15C -20C
Hassasiyet	10 µm
Max yürüme hızı	300 m/min
Cetvel ve okuma kafası arası boşluk	Azami 1,5 mm
Koruma sınıfı	IP67 ye muadil
Çalışma sıcaklığı	-5 °C a kadar 45 °C
Depolama sıcaklığı	-10 °C a kadar 50 °C
Uygun cetvel	SL110 ve SL130
Zırlı Kablo	Mevcut
Uygun Gösterge	LG20 / LH70/71
Okuma kafası kablo boyu	3 m / 5 m / 10 m / 15 m / 20 m

## Zırlı Kablo

Kablo adı	Boy (m)	Malzemesi
CH33-03CPD	3	PVC
CH33-05CPD	5	PVC
CH33-10CPD	10	PVC
CH33-03CED	3	Poliüretan
CH33-05CED	5	Poliüretan
CH33-10CED	10	Poliüretan

## Sipariş şekli

### 1. digital gösterge



serisi eksen sayısı (1, 2 veya 3)

mesela **LH70-3**

3 eksenli LH70 tipi gösterge

### 2. cetveller

a. GB-ER

serisi cm olarak ölçme boyu

mesela **GB-50ER**

cetvel 500 mm ölçme boyunda GB-ER

tipi cetvel (uzatma kablosu dahil)

b. SJ300- + CH33-CPD/CED

serisi cm olarak ÖB

serisi uzatma kablosunun boyu

mesela **SJ300-160 + CH33-05CPD**

1600 mm ÖB SJ300 cetveli 5 mt boyunda uzatma kablosu ile

c. SJ700A-

serisi cm olarak ÖB

mesela **SJ700A-160**

1600 mm ölçme boyunda SJ700A tipi cetvel

(uzatma kablosu dahil)

d. SL110- + PL20C-C

serisi cm olarak ÖB

serisi Uzatma kablosunun boyu  
(3 m / 5 m / 10 m / 15 m / 20 m)

mesela **SL110-150 + PL20C-5C**

1500 mm ölçme boyunda SL110 cetvel, 5 mt boyunda zırlı uzatma kablosu ile beraber

e. SL130- + PL20C-C

serisi cm olarak ÖB

serisi Uzatma kablosunun boyu  
(3 m / 5 m / 10 m / 15 m / 20 m)

Örnek SL110 a bakın

(ÖB = Ölçme boyu)

### Bir freze tezgahı için sipariş örneği

LH71-Digital gösterge (3 eksenli)

1 x SJ300- <input type="text"/> <input type="text"/> <input type="text"/>	350 mm cetvel
1 x SJ300- <input type="text"/> <input type="text"/> <input type="text"/>	450 mm cetvel
1 x SJ300- <input type="text"/> <input type="text"/> <input type="text"/>	550 mm cetvel
3 x CH33- <input type="text"/> <input type="text"/> <input type="text"/> CPD	5 mt boyda uzatma kablosu, (Zırlı)
1 x PSC-23	Güç ünitesi

### Torna için sipariş örneği

LH70-Digital gösterge (3 eksenli)

1 x GB- <input type="text"/> <input type="text"/> <input type="text"/> ER	250 mm cetvel
1 x GB- <input type="text"/> <input type="text"/> <input type="text"/> ER	350 mm cetvel
1 x SL110- <input type="text"/> <input type="text"/> <input type="text"/>	1600 mm cetvel
1 x PL20C-3C	Zırlı 3 mt boyda uzatma kablosu, (Zırlı)
1 x PSC-23	Güç ünitesi