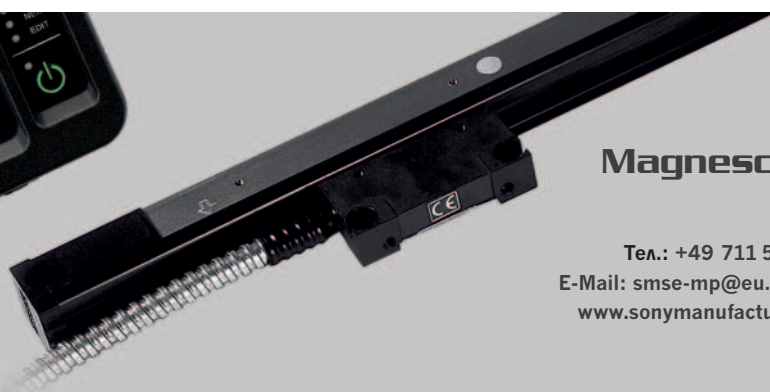


SONY

like.no.other™

Цифровые считывающие системы



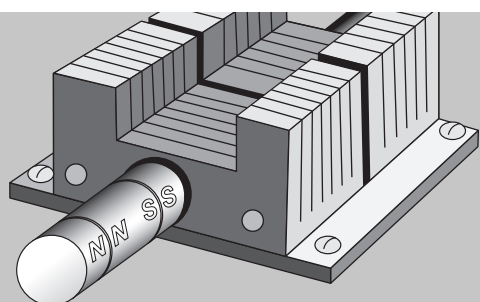
Magnescape™

Тел.: +49 711 5858-777
E-Mail: smse-mp@eu.sony.com
www.sonymanufacturing.com

Измерительные системы Sony – гарантия высокого качества, надежности и преимуществ.

Магнитные линейки Sony соответствуют самым высоким требованиям точности и надежности. Магнитный принцип действия делает линейки надежными при любых условиях работы в цеху, внешних магнитных помехах и вибрации. Поэтому линейки Sony особенно подходят для обычных станков для резки металла, таких как токарные станки, фрезерные станки и шлифовальные станки ...

Более чем 40-летний опыт работы доказывает то, что высокие технические характеристики линеек Sony и дисплеев позволяют увеличить качество Вашей производственной линии и производительность Ваших станков. Таким образом быстрая амортизация Вам гарантирована, и Вы можете максимизировать Ваш доход!



Преимущества магнитных линеек

- не поддается воздействию масла, воды и пыли
- компактная конструкция
- легкость установки

Существует огромная возможность применения систем в работе станков:

- Шлифовальные станки
- Фрезерные станки
- Измерительные машины
- Токарные станки
- Специальные станки
- Измерительные приспособления
- Сверлильные станки

SONY

like.no.other™

Цифровые устройства индикации – компактный интеллект



многофункциональное устройство индикации LG20 / LH70/71 серия

новое многофункциональное устройство индикации LH70 серии было специально разработано для эффективной модернизации ручных станков. Дисплей LH70 DRO сочетает в себе простые функции для

фрезерного и токарного станков, и поэтому подходит для всех типов станков. Новый дисплей LG20 предлагает только функции "сброса" и "предустановки".

фрезерный станок – подставка для дисплея F



токарный станок – подставка для дисплея D



многофункциональное устройство индикации серии LG20 / LH70/71

	LG20	LH70	LH71
Количество осей	1, 2, 3		
Дисплей	7-ми значный, световая индикация знак минуса		
Разрешение дисплея	0,1/0,5/1/5/10 μm	0,1/0,5/1/5/10 μm 1 s/10 s/ 1 мин/10 мин	
Входящий сигнал	TTL line driver RS422		
Совместимая измерительная система	SJ300 direct; GB-ER, SJ700A и PL20C		
Питание	DC12 V используя отдельный источник питания PSC23 с 100 – 240 V		
Вес	1,5 кг		

Обзор функций:

Модель	LH70	LH71	LG20
Сброс	■	■	■
Предустановка	■	■	■
Переключение Абсолютный / Относительный режимы	■	■	
Диаметр дисплея	■	■	■
Угол дисплея	■	■	
Сигнализация	■	■	■
Определение нулевой точки	■	■	
Точка начала отсчета	10	150	
Память станка *	12	99	
Расчет средней точки	■	■	
Масштабирование		■	
Функция сложения *	■	■	
функция программирования		■	
функция контроля отверстия болта	■	■	
функция разметки отверстий по окружности		■	
функция простой резки в форме R	■	■	
компенсация линейной погрешности	■	■	■
компенсация сегментной погрешности		■	
функция сохранения данных	■	■	■
энергосберегающий режим	■	■	■
функция навигации	■	■	

* только дисплей с 3-мя осями

Точные линейки для модернизации

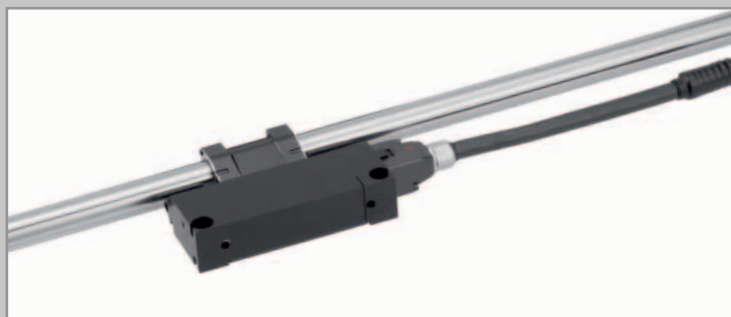
Серия GB-ER, разрешение 0,5 μm , референтная метка

Известна своей точностью и надежностью. Это компактная серия для модернизации высокоточных станков. Идеально подходит для токарных и шлифовальных станков.



Серия SJ300, разрешение 1 μm

Новое поколение линеек эффективных для модернизации с запатентованным принципом магнитного действия. Они обладают уникальной гибкой считывающей головкой и новой системой фиксации линейки, что делает установку линейки легкой без использования дополнительных креплений. Отлично подходит для модернизации фрезерных станков.



Серия SJ700A, разрешение 5 μm

Стандартная линейка для модернизации станков. Запатентованный магнитный принцип и гарантия высокого качества на долгое время.



Серия SL110, разрешение 10 μm

Серия Digiruler™ - очень устойчива к различным условиям работы в цеху. Считывающая головка и линейка работают без соприкосновения и поэтому очень надежны. Отлично подходит для измерений на станках.



Серия SL130, разрешение 10 μm

Цифровая линейка Digiruler™ SL130 представляет из себя стальную ленту, легко устанавливающуюся на станок. Длина такой линейки может достигать 30 м. Это позволяет быстро и эффективно модернизировать большие токарные и пильные станки.



Точные линейки для быстрой модернизации



Модель	GB-ER				SJ300			SJ700A			SL110	SL130			
Измеряемая длина (мм)	50/ 100/ 150/ 200	250/300/ 350/400/ 450/500/ 550/600/ 650/750/ 850	950/ 1050/ 1250/ 1400/ 1600/ 1850	2050/ 2200	50/ 100/ 150/ 200	250/300/ 350/400/ 450/500/ 550/600/ 650/750/ 800/850	950/ 1050/ 1250/ 1400/ 1600/ 1850/ 2050/ 2200	150/ 250/ 350/ 400/ 500/ 650/ 800	950/ 1050/ 1250	1400/ 1600	200/300/ 400/500/ 600/700/ 800/1000/ 1200/1500/ 1600/1700/ 1800/2000	200/300/400/ 500/1000/ 1200/1500/ 1600/1700/ 1800/2000/ 2500/3000/ 4000/5000/ 6000/7000	8000/ 9000/ 10000/ 20000/ 30000		
Общая длина линейки	от ML=250; L+120 мм				L + 158 мм			L + 120 мм			L + 103 мм		L + 100 мм		
Разрешение **	0,5 μм				1 μм			5 μм			10 μм				
Погрешность при 20 °C	± 5 μм				±10 μм			±10 μм		±15 μм		± (25 + 5 L/1000) μм		± (25 + 5 L / 1000 + 10 N) μм L = 8 000, N = 1 L = 9 000, N = 1 L = 10 000, N = 1 L = 20 000, N = 2 L = 30 000, N = 3	
Максимальная скорость считывания	до 60 м/мин				до 60 м/мин			до 60 м/мин			до 300 м/мин				
Рабочая температура	0 °C до 40 °C				0 °C до 45 °C			0 °C до 40 °C			0 °C до 45 °C				
Температура хранения	-10 °C до 50 °C				-20 °C до 60 °C			-10 °C до 50 °C			-10 °C до 50 °C				
Степень защиты	IP 54				IP 64			IP 54			PL20C считывающая головка IP 67				
Соединительный кабель	CH04-03C вкл.*				CH33, заказывается отдельно *			3 м вкл.*	5 м вкл.*		Считывающая головка PL20C заказывается отдельно *				
Кабель-удлинитель	CE10-□□C (3/5/10 м)* Например: CE10-05C = 5 м длина кабеля				-			-							

* Армированный кабель

** Выходной сигнал: TTL (RS422)



Кабель – удлинитель CH33 серия для SJ300, армированный

Модель	PL20C
	-3C -5C -10C -15C -20C
Разрешение	10 μм
Максимальная скорость считывания	300 м/мин
Расстояние между линейкой и считывающей головкой	max 1,5 м (безконтрастный)
Степень защиты	Эквивалентна IP67
Рабочая температура	-5 °C до 45 °C
Температура хранения	-10 °C до 50 °C
Совместима с линейками	SL110 и SL130
Армированный кабель	Да
Совместима с дисплеями	LG20 / LH70/71
Длина кабеля для считывающей головки	3 м / 5 м / 10 м / 15 м / 20 м

Кабель	Длина (м)	Материал
CH33-03CPD	3	PVC
CH33-05CPD	5	PVC
CH33-10CPD	10	PVC
CH33-03CED	3	PU
CH33-05CED	5	PU
CH33-10CED	10	PU

оформление заказа

1. цифровой дисплей



серия количество осей (1, 2 или 3)
 например **LH70-3**
 цифровой дисплей LH70 с 3 осями



серия Длина линейки в см
 например **SJ700A-160**
 Линейка SJ700A с измерительной длиной 1600 мм
 (кабель-удлинитель включен)

2. линейки



серия Длина линейки в см
 например **GB-50ER**
 Линейка GB-ER длиной измерения 500 мм
 (кабель-удлинитель включен)



серия Длина линейки в см серия длина кабеля - удлинителя
 (3 м / 5 м / 10 м / 15 м / 20 м)

например **SL110-150 + PL20C-5C**
 Линейка SL110, измерительная длина 1500 мм и
 кабель-удлинитель PL20B, длиной 5 м армированный



серия Длина линейки в см серия длина кабеля - удлинителя
 например **SJ300-160 + CH33-05CPD**
 Линейка SJ300 с измерительной длиной 1600 мм с
 кабелем-удлинителем CH33 длиной 5 м (хлорвинил), армированный



серия Длина линейки в см серия длина кабеля - удлинителя
 (3 м / 5 м / 10 м / 15 м / 20 м)

Например SL110

(ИД – измерительная длина)

Пример заказа для модернизации фрезерного станка:

Цифровой дисплей LH71-**3** (3 оси)

- | | |
|-------------------------|-------------------------------------|
| 1 x SJ300- 35 | Линейка с 350 мм |
| 1 x SJ300- 45 | Линейка с 450 мм |
| 1 x SJ300- 55 | Линейка с 550 мм |
| 3 x CH33- 05 CPD | Кабель-удлинитель 5 м, армированный |
| 1 x PSC-23 | Источник питания |

Обратите внимание: для линейки SJ300 адаптер не нужен

Пример заказа для модернизации токарного станка:

Цифровой дисплей LH70-**3** (3 оси)

- | | |
|-----------------------|---|
| 1 x GB- 25 ER | Линейка с 250 мм |
| 1 x GB- 35 ER | Линейка с 350 мм |
| 1 x SL110- 160 | Линейка с 1600 мм |
| 1 x PL20C-3C | Считывающая головка с
армированным кабелем |
| 1 x PSC-23 | Источник питания |