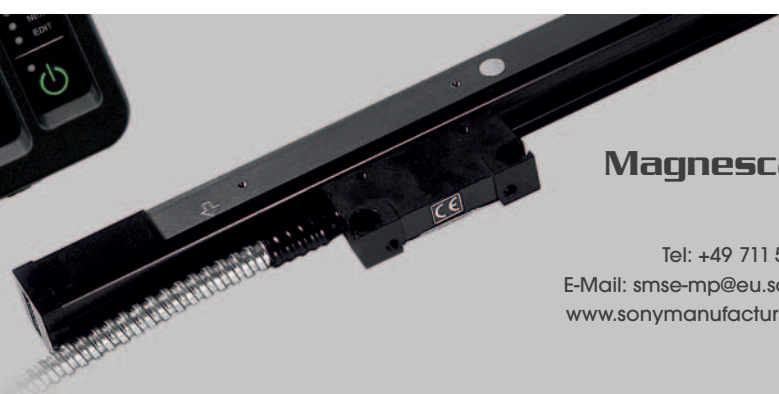


SONY

like.no.other™

Digitális elmozdulásmérő rendszer



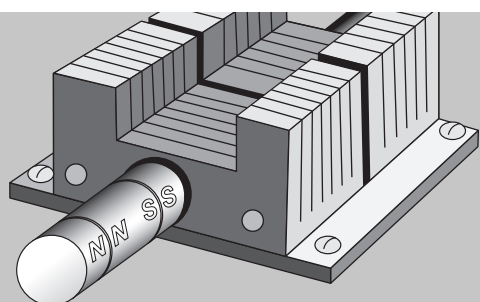
Magnescape™

Tel: +49 711 5858-777
E-Mail: smse-mp@eu.sony.com
www.sonymanufacturing.com

Megbízható mérőrendszer – jobb minőség és több nyereség

A Sony mágneses mérőlécék kielégítik a legmagasabb megbízhatósági és minőségi követelményeket. A mágneses mérési módszer biztosítja a rendszer érzéketlenségét a mostoha külső körülményekkel, rezgéssel, külső mágneses térrel szemben. A Sony lécek különösen alkalmasak hagyományos fémmegmunkáló gépeken, esztergán, maró-és köszörűgépen való alkalmazáshoz.

Több mint 40 év tapasztalata mutatja, hogy a Sony lécek és kijelzők magas minősége jótékonyan hat az Önök által gyártott termékek minőségére és szerszámgépeik termelékenységére. Garantált a gyors megtérülés és a nyereség növekedése.



A mágneses mérőlécék előnyei:

- Olaj-, pára- és vízálló
- Kompakt felépítés
- Könnyen szerelhető

Néhány alkalmazási terület:

- Köszörűgépek
- Marógépek
- Mérőgépek
- Esztergák
- Célgépek
- Fúrógépek
- Mérőkészülékek

SONY

like.no.other™

Digitális helyzetkijelzők– kompakt intelligencia



LG20 / LH70/71 többfunkciós kijelző

Az új LH70-es sorozatú kijelzők kifejezetten hagyományos szerszámgépek költséghatékony modernizálásához kerültek kifejlesztésre. Az LH70-es kijelző rendelkezik minden, az

eszterga- és marógépeknél szükséges funkcióval, univerzálisan alkalmazható. Az új LG20 kijelző csak nullázási és érték beírási funkcióval rendelkezik.

marógép-konzol „F“



eszterga-konzol „D“



LG20 / LH70/71 többfunkciós kijelző

	LG20	LH70	LH71
Tengelyek száma	1, 2, 3		
Kijelzés	7 számjegy és előjel, narancssárga		
Felbontás	0,1/0,5/1/5/10 µm	0,1/0,5/1/5/10 µm 1 s/10 s/ 1 min/10 min	
Bemenő jel	TTL line driver RS422		
Kompatibilis mérőrendszer	SJ300, GB-ER, SJ700 és PL20C közvetlenül		
Tápfeszültség	DC12V a PSC23 külön hálózati egységről (100-240V)		
Tömeg	1,5 kg		

Funkciók áttekintése

Típus	LH70	LH71	LG20
Reset	■	■	■
Preset	■	■	■
Absolut/Inkrementális	■	■	
Átmérő kijelzés	■	■	■
Szög kijelzés	■	■	
Alarm kijelzés	■	■	■
Zéró pont detektálás	■	■	
Bázis pont	10	150	
Szerszám memória*	12	99	
Középpont számítás	■	■	
Skálázás funkció		■	
Hozzáadás funkció*	■	■	
Programozási funkció		■	
Osztókör funkció	■	■	
Egyenes furatsor funkció		■	
Ív vágás funkció	■	■	
Lineáris hibakompenzálás	■	■	■
Szegmentált hibakompenzálás		■	
Adat tárolási funkció	■	■	■
Energia takarékos funkció	■	■	■
Navigációs funkció	■	■	

* Csak 3 tengelyes kijelzőnél

Precíziós mérőlécek gépek modernizálásához

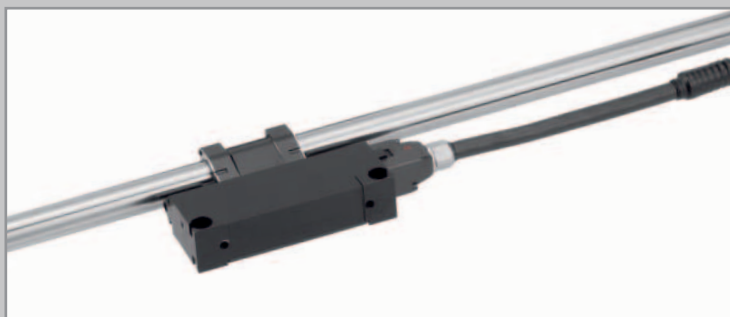
GB-ER Sorozat 0,5 μ m felbontás, referencia pont

A Sony Magnescale™ technológiának köszönhetően pontos és stabil kialakítású. Nagypontosságú szerszámgépek modernizálásához. Kiválóan alkalmazható eszterga és köszörűgépeknél.



SJ300 Sorozat, 1 μ m felbontás

Új típusú "Magnescale™" mérőlécek költséghatékony modernizáláshoz. Jellemzője a flexibilis olvasófej és az igen egyszerű szerelhetőség. A felszerelés nem igényel kiegészítő elemeket, ami további költségcsökkenést eredményez. Ideálisan alkalmazható marógépek felújításához.



SJ700A Sorozat, 5 μ m felbontás

Standard mérőlécek szerszámgépek modernizálásához. A "Magnescale™" elv ennél a típusnál is garantálja a magas minőséget és a hosszú élettartamot.



SL110 Sorozat, 10 μ m felbontás

A "Digiruler™"- kivitel rendkívül ellenálló a műhely körülményekkel szemben. Az olvasófej és a lécek az alkalmazott Magnescale elvnek köszönhetően érintkezésmentes kapcsolatban vannak egymással. Kiválóan alkalmas nagy elmozdulások mérésére.



SL130 Sorozat, 10 μ m felbontás

A "Digiruler™" SL130 felragasztható mérőlécek az ismert Sony Magnescale™ technológiára épül és 30 m hosszúig alkalmazható. Nagyméretű esztergák, fűrészgépek könnyen és kis költséggel szerelhetők fel vele.



Precíziós elmozdulásmérő-lécek áttekintés



Típus	GB-ER				SJ300			SJ700A			SL110	SL130	
Mérési tartomány (mm)	50/ 100/ 150/ 200	250/300/ 350/400/ 450/500/ 550/600/ 650/750/ 850	950/ 1050/ 1250/ 1400/ 1600/ 1850	2050/ 2200	50/ 100/ 150/ 200	250/300/ 350/400/ 450/500/ 550/600/ 650/750/ 800/850	950/ 1050/ 1250/ 1400/ 1600/ 1850/ 2050/ 2200	150/ 250/ 350/ 400/ 500/ 650/ 800	950/ 1050/ 1250	1400/ 1600/	200/300/ 400/500/ 600/700/ 800/1000/ 1200/1500/ 1600/1700/ 1800/2000	200/300/400/ 500/1000/ 1200/1500/ 1600/1700/ 1800/2000/ 2500/3000/ 4000/5000/ 6000/7000	8000/ 9000/ 10000/ 20000/ 30000
Teljes hossz	MT=250-től, L+120 mm				L+158 mm			L+120 mm			L+103 mm	L+100 mm	
Felbontás**	0,5 µm				1 µm			5 µm			10 µm		
Pontosság 20°-on	±5 µm				±10 µm			±10 µm		±15 µm	± (25 + 5 L/1000) µm		± (25 + 5 L/1000 + 10 N) µm L = 8 000, N = 1 L = 9 000, N = 1 L = 10 000, N = 1 L = 20 000, N = 2 L = 30 000, N = 3
Max sebesség	60 m/perc-ig				60 m/perc-ig			60 m/perc-ig			300 m/perc-ig		
Működési hőmérséklet	0-től 40 C-ig				0-től 45 C-ig			0-től 40 C-ig			0-től 45 C-ig		
Tárolási hőmérséklet	-10-től 50 C-ig				-20-től 60 C-ig			-10-től 50 C-ig			-10-től 50 C-ig		
Védelmi fokozat	IP 54				IP 64			IP 54			PL20C olvasó fej IP 67		
Csatlakozó kábel	CH04-03C tartozék*				CH33, külön rendelendő*			3 m tartozék*	5 m tartozék*		PL20C olvasófej külön rendelendő*		
Hosszabbító kábel	CE10-□□C (3/5/10 m)* Példa: CE10-05C=5 m kábel hossz				-			-					

* Védett kábel ** TTL kompatibilis kimenőjel (RS422)



CH33 kábel az SJ300-hoz, védett kábel

Típus	PL20C
	-3C -5C -10C -15C -20C
Felbontás	10 µm
Maximális sebesség	300 m/min
Skála és olvasófej távolsága	Max. 1,5 mm (érintésmentes)
Védelmi fokozatú	IP67-nek megfelelő
Működési hőmérséklet	-5-től 45 C-ig
Tárolási hőmérséklet	-10-től 50 C-ig
Kompatibilis mérőléc	SL110 és SL130
Védett kábel	Igen
Kompatibilis kijelző	LG20 / LH70/71
Olvasófej kábelhossz	3 m / 5 m / 10 m / 15 m / 20 m

Kábel jel	Hosszúság (m)	Anyag
CH33-03CPD	3	PVC
CH33-05CPD	5	PVC
CH33-10CPD	10	PVC
CH33-03CED	3	PU
CH33-05CED	5	PU
CH33-10CED	10	PU

Rendelési információk

1. Digitális kijelző



sorozat tengelyek száma (1, 2 vagy 3)

Pl. **LH70-3**

LH70 digitális kijelző 3 tengellyel

2. Mérőléc



sorozat méréstartomány cm

Pl. **GB-50ER**

GB-ER lécs 500 mm mérési tartomány (fix kábel)



sorozat MT in cm

Pl. **SJ300-160 + CH33-05CPD**

SJ300 lécs 1600 mm MT plusz CH33 5 m hosszú védett PVC kábel



sorozat MT in cm

Pl. **SJ700A-160**

SJ700A 1600 mm mérési tartomány (fix kábel)



sorozat kábelhossz



sorozat MT in cm

Pl. **SL110-150 + PL20C-5C**

SL110 1500 mm mérési tartománnyal plusz PL20C olvasófej 5 m hosszú védett kábel és forgácsvédővel



sorozat Kábelhossz

(3 m / 5 m / 10 m / 15 m / 20 m)



sorozat MT in cm

Példa lásd SL110



sorozat Kábelhossz

(3 m / 5 m / 10 m / 15 m / 20 m)

(MT =Mérési tartomány)

Példa marógép felújításra:

LH71-**3** (3 tengely)

1 x SJ300-**35**

Mérőléc 350 mm

1 x SJ300-**45**

Mérőléc 450 mm

1 x SJ300-**55**

Mérőléc 550 mm

3 x CH33-**05**CPD

5 m védett kábel

1 x PSC-23

Tápegység

Példa esztergagép felújításra:

LH70-**3** (3 tengely)

1 x GB-**25**ER

Mérőléc 250 mm

1 x GB-**35**ER

Mérőléc 350 mm

1 x SL110-**160**

Mérőléc 1600 mm

1 x PL20C-3C

3 m védett kábel forgácsvédővel

1 x PSC-23

Tápegység